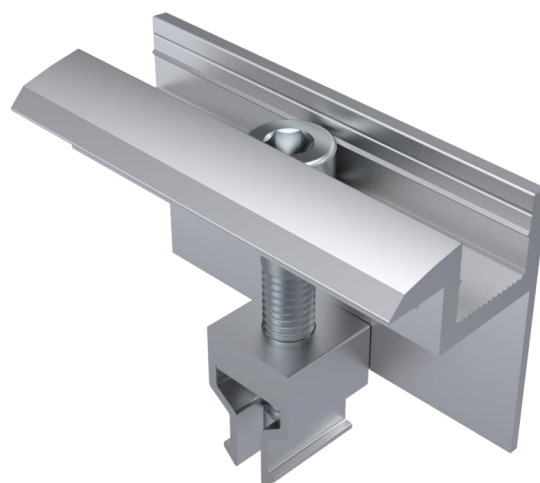
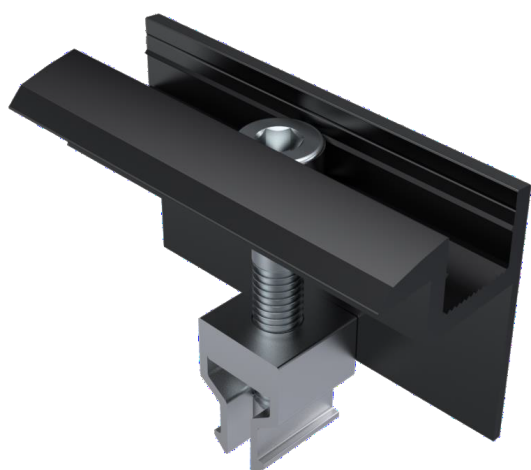


MORSETTO TERMINALE + WCLIP



SCHEDA TECNICA
ART. 9742- WCLIPE

ART. 9472-WCLIPE

SPECIFICHE TECNICHE

Materiale	Alluminio/Acciaio Inox
Qualità	AlMgSi0,5 F25 / A2
Finitura superficiale	Pulita e brillante

VANTAGGI



MONTAGGIO RAPIDO

› Grazie alle innovative WClip



EFFICIENTAMENTO DEI COSTI



UNIVERSALE

› Per tutti i moduli standard e le altezze dei telai da 30 a 50 mm



PRESA SICURA



SU RICHIESTA DISPONIBILI ANCHE ANODIZZATI NERI

› per una maggiore resistenza alla corrosione galvanica



PRONTI PER IL MONTAGGIO

Arrivano già assemblati

APPLICAZIONI



FISSAGGIO DEI MODULI FOTOVOLTAICI

BULLONERIA | ACCESSORI NAUTICI | RACCORDERIA | SOLAR

Via Cornelia, 498
00166 - ROMA (RM)

Tel. +39 06.65191201
info@inoxtirrenica.it | www.inoxtirrenica.it

DIMENSIONI (MM) & COMPONENTI

Article number	Module heights	9742-W4	WCLIP	DIN 912 A2 M8 X			
97423000001	30 mm	X	X	30			
97423100001	31 mm	X	X	30			
97423200001	32 mm	X	X	30			
97423300001	33 mm	X	X	30			
97423400001	34 mm	X	X	30			
97423500001	35 mm	X	X		35		
97423600001	36 mm	X	X			40	
97423700001	37 mm	X	X			40	
97423800001	38 mm	X	X			40	
97423900001	39 mm	X	X			40	
97424000001	40 mm	X	X			40	
97424100001	41 mm	X	X			40	
97424200001	42 mm	X	X			40	
97424300001	43 mm	X	X			40	
97424400001	44 mm	X	X			40	
97424500001	45 mm	X	X				45
97424600001	46 mm	X	X				50
97424700001	47 mm	X	X				50
97424800001	48 mm	X	X				50
97424900001	49 mm	X	X				50
97425000001	50 mm	X	X				50

INFORMAZIONI PER L'UTILIZZO



LA WCLIP DEVE ESSERE INSERITA NEL PROFILO DI ALLUMINIO IN OBLIQUO, NON CERCARE DI INSERIRLA VERTICALMENTE COLPENDO LA TESTA DELLA VITE.



IN MANCANZA DI DIVERSE INDICAZIONI DEL PRODUTTORE DEL MODULO, LA COPPIA DI SERRAGGIO MASSIMA È INDICATIVAMENTE 18 NM!

BULLONERIA | ACCESSORI NAUTICI | RACCORDERIA | SOLAR

Via Cornelia, 498
00166 - ROMA (RM)

Tel. +39 06.65191201
info@inox Tirrenica.it | www.inox Tirrenica.it